

NP·NAP·NVP

先导式3通阀

先导式电磁阀、外部先导式气动提升阀



CONTENTS

产品简介	220
系列体系表	222
电线连接一览表 (电线连接方式、回路图)	223
先导式3通阀	
● 内部先导式电磁阀 (NP13R、14R)	224
● 外部先导式气动提升阀 (NAP11)	234
● 外部先导式电磁阀 (NVP11R)	238
⚠ 使用注意事项	245

采用高密封性提升结构的大流量3通阀

适用于驱动 $\phi 400$ 以下气缸的内部先导式NP系列。
可共用正压及负压(真空)的外部先导式NAP、NVP系列。
按用途分为2种。



紧凑型轻量设计、大流量

有效截面积 $\sim 630\text{mm}^2$

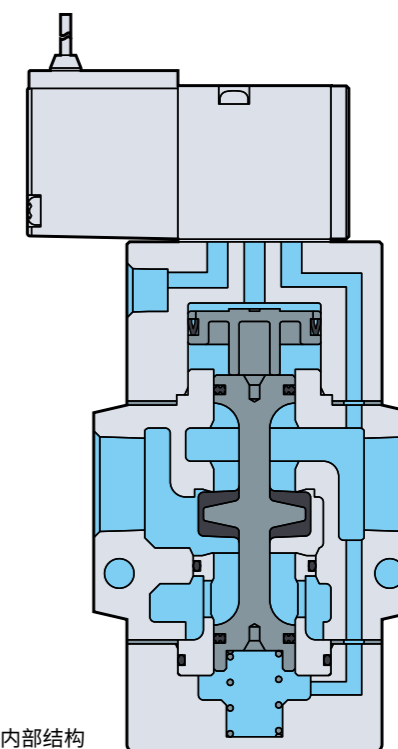
按使用方法分为2种

- 内部先导式 NP系列
NC (通电时开) 型、NO (通电时闭) 型
- 外部先导式NAP、NVP系列
通用型

使用便捷, 便于选择

- 可自润滑使用
- 安装方式自由
- 外部先导式为正压、负压可通用
- 提升结构

符合全球标准



※图示为10A-15A的内部结构

解决方案示例

陶瓷制造设备的冲压



减震器开闭用大口径气缸的控制



升降重物的驱动空气的控制



吸附搬送



注1：有效截面积S与音速导率C的换算为 $S \approx 5.0 \times C$ 。

系列外观	机种型号	回路图符号	使用压力 (MPa)	流量特性			电压 (V)	A、P口配管口径							线圈接线形式				记载页码	
				C (dm ³ /(s·bar))	b	S (mm ²)		内螺纹							直接引线线圈	带DIN端子箱 (P型螺纹)	带指示灯带DIN端子箱 (P型螺纹)	带T形端子箱 (G 1/2)		带指示灯带T形端子箱 (G 1/2)
								Rc 3/8	Rc 1/2	Rc 3/4	Rc 1	Rc 1 1/4	Rc 1 1/2	Rc 2						
内部先导式电磁阀 (NC, NO型)	NP13R NP14R	NC型 	0.2~0.8	P→A			AC100 AC200 DC24	●	●	●	●	●	●	●	●	●	●	224		
				10A~20A 15~35	10A~20A 0.27~0.31	25A~50A 200~660		●	●	●	●	●	●	●	●	●				
外部提升式	NAP11	NO型 	0~0.8 (1.3×10 ² ~ 8×10 ⁵ Pa (abs)真空 使用时)	R→A			选择项 AC110 AC220	●	●	●	●	●	●	●	●	●	●	234		
				10A~20A 15~41	10A~20A 0.21~0.31	25A~50A 210~630		●	●	●	●	●	●	●	●	●				
外部提升式 电磁阀 (通用型)	NVP11R		0~0.8 (1.3×10 ² ~ 8×10 ⁵ Pa (abs)真空 使用时)	P→A			AC100 AC200 DC24	●	●	●	●	●	●	●	●	●	238			
				10A~20A 15~35	10A~20A 0.27~0.31	25A~50A 200~660		●	●	●	●	●	●	●	●	●				

电线连接回路图

选择项	电线回路图		线圈接线形式
	AC	DC	
-			直接引线线圈 (2C) DIN端子箱 (2G) T形端子箱 (3T)
带指示灯			DIN端子箱 (2H) T形端子箱 (3R)
带浪涌吸收器			DIN端子箱 (2GS) T形端子箱 (3TS)
带浪涌吸收器、指示灯			DIN端子箱 (2HS) T形端子箱 (3RS)
附带浪涌吸收器			直接引线线圈 (2CS)

先导式3通阀

3GA/B

3GD/E

3KA1

NP·NAP
NVP

卷末

先导式3通阀

3GA/B

3GD/E

3KA1

NP·NAP
NVP

卷末



内部先导式电磁阀

NP13R·NP14R Series

- NC(通电时开)型、NO(通电时闭)型
- 配管口径：Rc3/8~Rc2

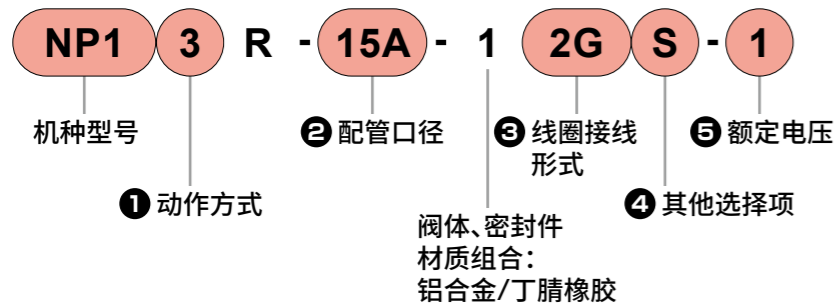


关于型号的适用详情，请参阅本公司网站。

NP13R·NP14R Series

规格

型号表示方法



① 动作方式

符号	内容
3	NC(通电时开)型
4	NO(通电时闭)型

② 配管口径

符号	内容
10A	Rc 3/8
15A	Rc 1/2
20A	Rc 3/4
25A	Rc 1
32A	Rc 1 1/4
40A	Rc 1 1/2
50A	Rc 2

③ 线圈接线形式

符号	内容		
2C	标准	直接引线线圈	
2G	选择项	带DIN端子箱(Pg9螺纹)	
		带指示灯带DIN端子箱(Pg9螺纹)	
3T	选择项	带T形端子箱(G1/2)	
		带指示灯带T形端子箱(G1/2)	
3R		带指示灯带T形端子箱(G1/2)	

④ 其他选择项

符号	内容
无符号	无选择项
S	带浪涌吸收器 注1

注1：浪涌吸收器型为直接引线线圈时为附带产品，带端子箱线圈时为安装在端子箱内。

⑤ 额定电压

符号	内容	
1	标准	AC100V(50/60Hz), AC110V(60Hz)
2		AC200V(50/60Hz), AC220V(60Hz)
3		DC24V
AC110V	选择项	AC110V(50/60Hz)
AC220V		AC220V(50/60Hz)

二次电池对应规格 (样本编号：CC-1226CS)

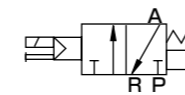
- 二次电池制造工序中可使用的结构

NP1※R.....P4※

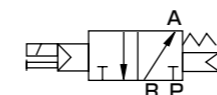
※详情请咨询本公司。

回路图符号

- NC(通电时开)型



- NO(通电时闭)型



通用规格

项目	NP13R	NP14R
动作方式	NC(通电时开)型	NO(通电时闭)型
流体压力供气口	P口	R口
使用流体	压缩空气	
耐压力 MPa	1.2	
使用压力 MPa	0.2~0.8	
流体温度 ℃	5~60	
环境温度 ℃	-5~60	
绝缘等级	等级 130(B)	
给油	自润滑(但给润滑油时,请使用1类ISO VG32透平油。)	
阀座泄漏 cm³/min	1以下(空压0.2~0.8MPa时)	
阀结构	内部先导式平衡提升结构	
安装方式	自由	

各机种规格

项目 机种型号	配管口径		口径(mm)	响应时间(ms)	重量(kg)
	P、A口	R口			
NP13R-10A	Rc3/8	Rc1/2	相当于14.8	30以下(注1)	0.7
NP14R-15A	Rc1/2				0.7
NP13R-20A	Rc3/4	Rc1	相当于25.4	60以下(注1)	1.5
NP14R-25A	Rc1				1.5
NP13R-32A	Rc1 1/4	Rc2	相当于41.4	120以下(注1)	4.5
NP14R-40A	Rc1 1/2				4.5
NP14R-50A	Rc2				4.4

注1：响应时间为供给压力0.5MPa、自润滑ON时的数值。会因压力及润滑油的质地而变化。

电气规格

项目	V	NP13R NP14R			
		DC24	AC100(50Hz/60Hz) AC110(60Hz) 注1	AC200(50Hz/60Hz) AC220(60Hz) 注1	AC110 (50Hz/60Hz)
额定电压					
电压波动范围		±10%			
功耗 W	1.8	-	-	-	-
视在功率(启动时) VA	-	6.8/5.4	6.8/5.4	6.8/5.4	6.8/5.5
视在功率(保持时) VA	-	4.1/3.2	4.2/3.2	4.1/3.2	4.2/3.3

注1：额定电压AC100V 50/60Hz可使用AC110V 60Hz，AC200V 50/60Hz可使用AC220V 60Hz。

流量特性

机种型号	P→A				A→R			
	C[dm³/(s·bar)]	b	S(mm²)	Q[L/min(ANR)]	C[dm³/(s·bar)]	b	S(mm²)	Q[L/min(ANR)]
NC(通电时开)型(P口加压)								
NP13R-10A	15	0.31	-	3,838	16	0.28	-	4,018
NP13R-15A	18	0.29	-	4,548	17	0.26	-	4,217
NP13R-20A	35	0.27	-	8,735	41	0.21	-	9,877
NP13R-25A	-	-	200	11,758	-	-	210	12,345
NP13R-32A	-	-	600	35,273	-	-	610	35,861
NP13R-40A	-	-	630	37,036	-	-	620	36,448
NP13R-50A	-	-	660	38,800	-	-	630	37,036
机种型号	R→A				A→P			
	C[dm³/(s·bar)]	b	S(mm²)	Q[L/min(ANR)]	C[dm³/(s·bar)]	b	S(mm²)	Q[L/min(ANR)]
NO(通电时闭)型(R口加压)								
NP14R-10A	15	0.31	-	3,838	15	0.33	-	3,889
NP14R-15A	17	0.30	-	4,323	18	0.31	-	4,606
NP14R-20A	41	0.21	-	9,877	35	0.27	-	8,735
NP14R-25A	-	-	210	12,345	-	-	200	11,758
NP14R-32A	-	-	610	35,861	-	-	600	35,273
NP14R-40A	-	-	620	36,448	-	-	630	37,036
NP14R-50A	-	-	630	37,036	-	-	660	38,800

注：有效截面积S与音速导率C的换算公式为S≈5.0×C。

先导式3通阀

先导式3通阀

3GA/B

3GA/B

3GD/E

3GD/E

3KA1

3KA1

NP·NAP
NVP

NP·NAP
NVP

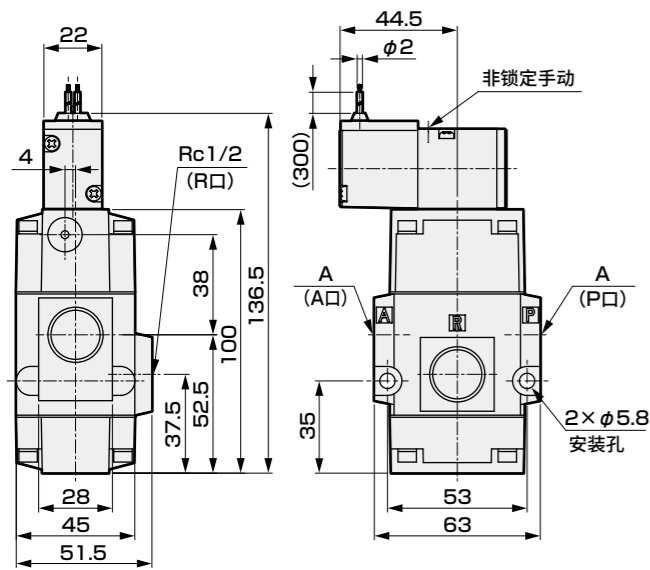
卷末

卷末

外形尺寸图：NP13R系列

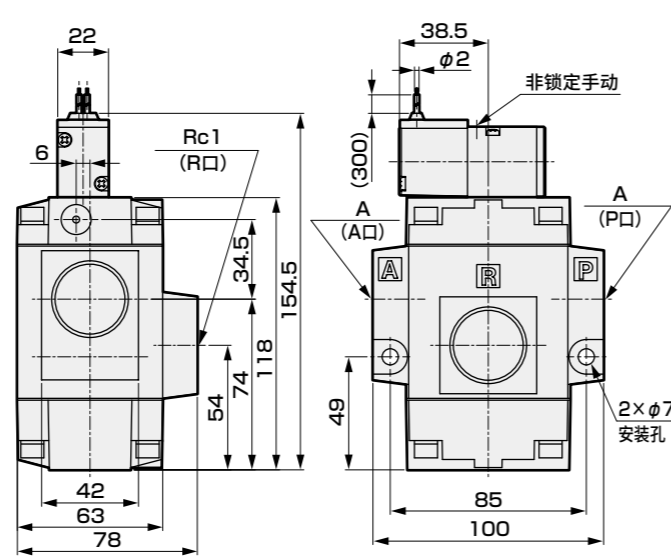
NP13R-10A, 15A-12C

●直接引线线圈



NP13R-20A, 25A-12C

●直接引线线圈

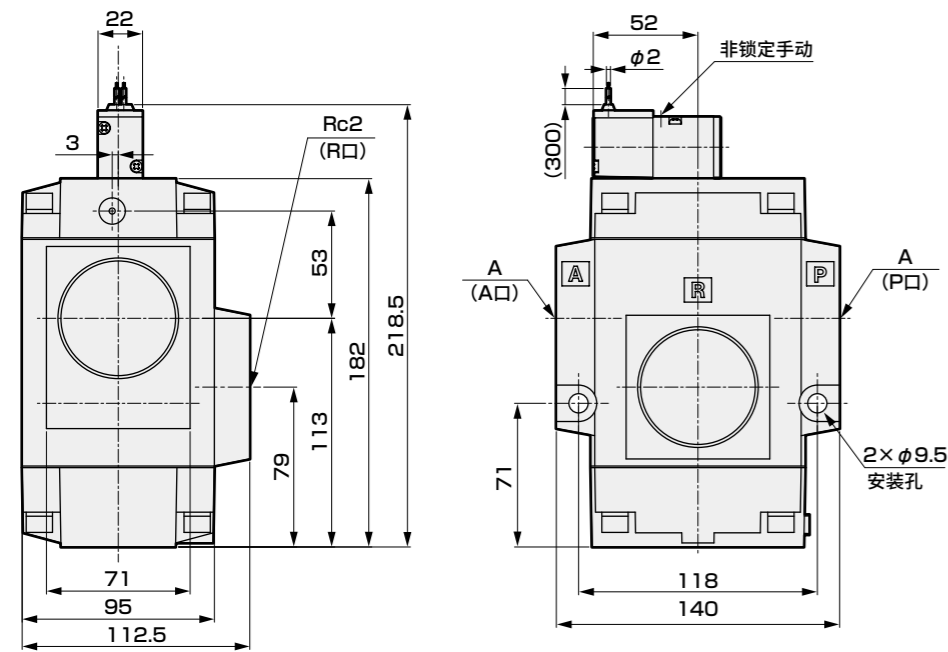


型号	A
NP13R-10A-1※※	Rc3/8
NP13R-15A-1※※	Rc1/2

型号	A
NP13R-20A-1※※	Rc3/4
NP13R-25A-1※※	Rc 1

NP13R-32A, 40A, 50A-12C

●直接引线线圈

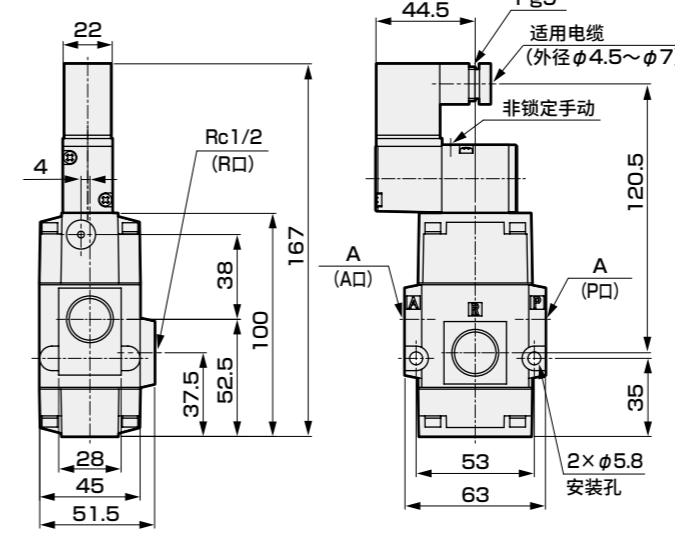


型号	A
NP13R-32A-1※※	Rc1 1/4
NP13R-40A-1※※	Rc1 1/2
NP13R-50A-1※※	Rc 2

带选择项外形尺寸图：NP13R系列

NP13R-10A, 15A-1 ^{2G}/_{2H}

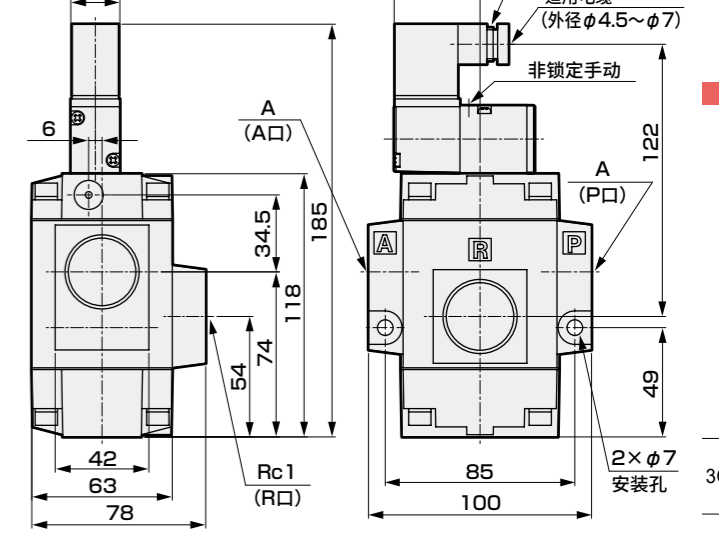
●带DIN端子箱 (Pg9)



型号	A
NP13R-10A-1※※	Rc3/8
NP13R-15A-1※※	Rc1/2

NP13R-20A, 25A-1 ^{2G}/_{2H}

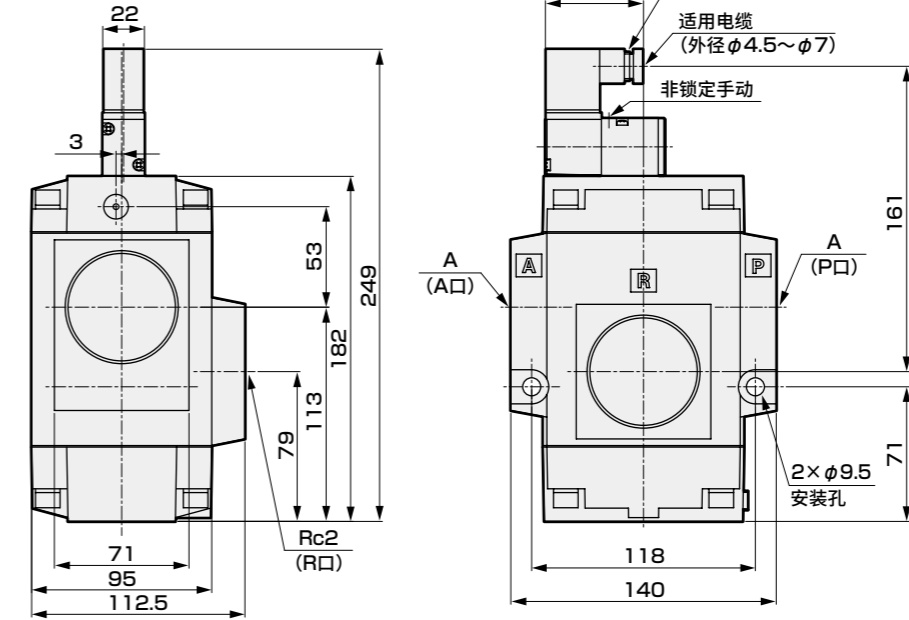
●带DIN端子箱 (Pg9)



型号	A
NP13R-20A-1※※	Rc3/4
NP13R-25A-1※※	Rc 1

NP13R-32A, 40A, 50A-1 ^{2G}/_{2H}

●带DIN端子箱 (Pg9)



型号	A
NP13R-32A-1※※	Rc1 1/4
NP13R-40A-1※※	Rc1 1/2
NP13R-50A-1※※	Rc 2

先导式3通阀

3GA/B

3GD/E

3KA1

NP·NAP
NVP

先导式3通阀

3GA/B

3GD/E

3KA1

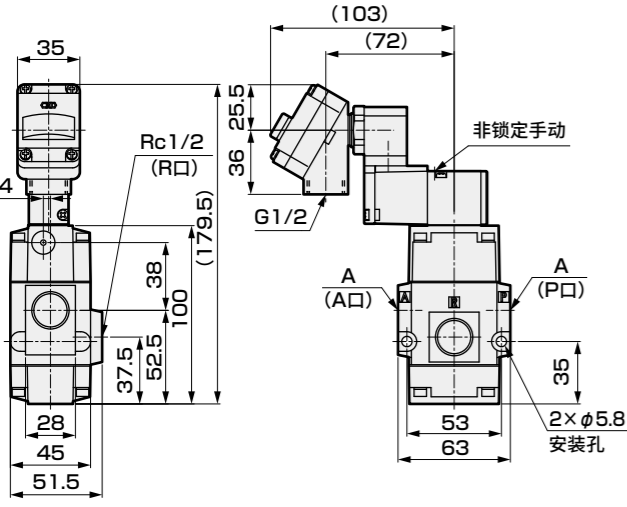
NP·NAP
NVP

卷末

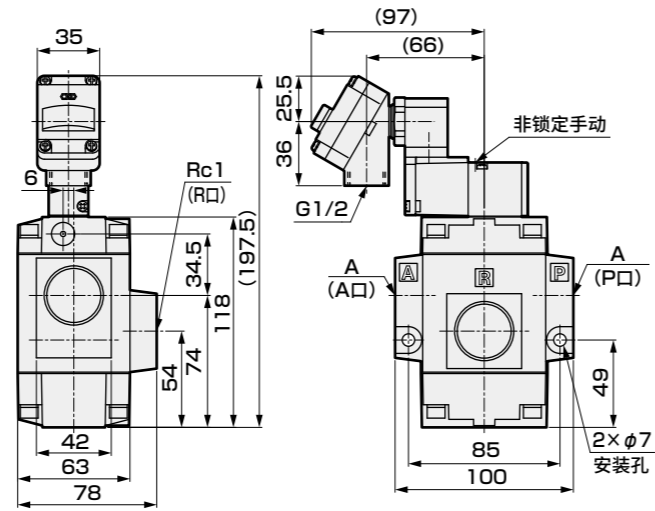
卷末

带选择项外形尺寸图：NP13R系列

NP13R-10A, 15A-1 3T
3R
●带T形端子箱(G1/2)



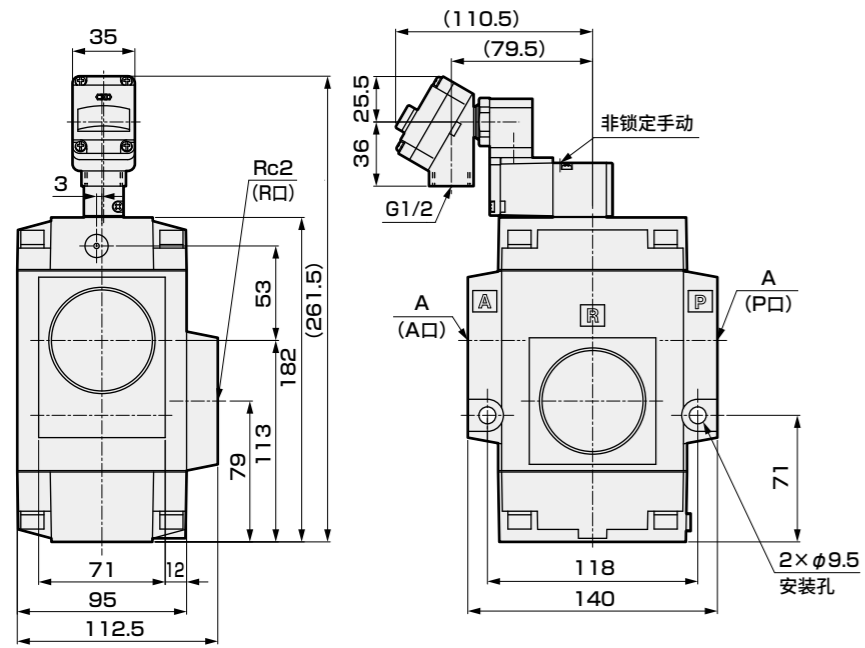
NP13R-20A, 25A-1 3T
3R
●带T形端子箱(G1/2)



型号	A
NP13R-10A-1***	Rc3/8
NP13R-15A-1***	Rc1/2

型号	A
NP13R-20A-1***	Rc3/4
NP13R-25A-1***	Rc 1

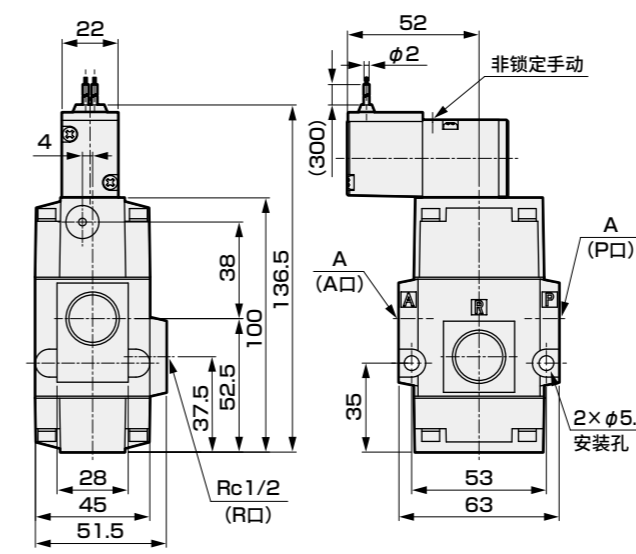
NP13R-32A, 40A, 50A-1 3T
3R
●带T形端子箱(G1/2)



型号	A
NP13R-32A-1***	Rc1 1/4
NP13R-40A-1***	Rc1 1/2
NP13R-50A-1***	Rc 2

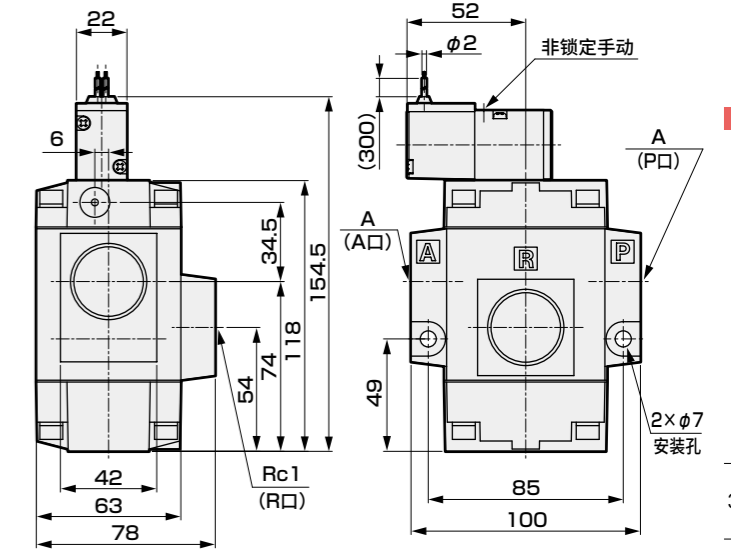
外形尺寸图：NP14R系列

NP14R-10A, 15A-12C
●直接引线线圈



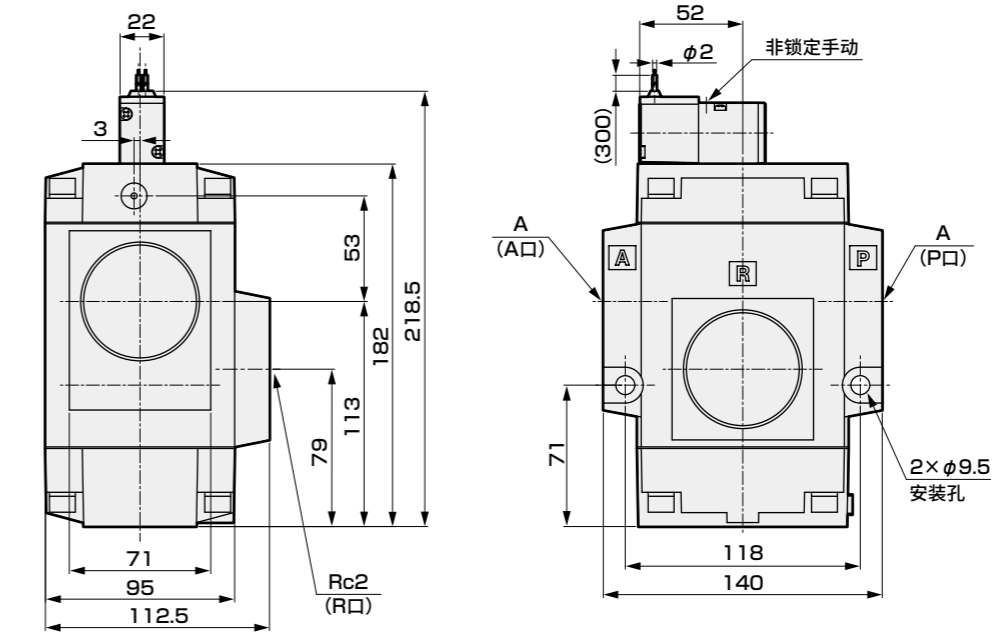
型号	A
NP14R-10A-1***	Rc3/8
NP14R-15A-1***	Rc1/2

NP14R-20A, 25A-12C
●直接引线线圈



型号	A
NP14R-20A-1***	Rc3/4
NP14R-25A-1***	Rc 1

NP14R-32A, 40A, 50A-12C
●直接引线线圈



型号	A
NP14R-32A-1***	Rc1 1/4
NP14R-40A-1***	Rc1 1/2
NP14R-50A-1***	Rc 2

先导式3通阀

3GA/B

3GD/E

3KA1

NP·NAP
NVP

先导式3通阀

3GA/B

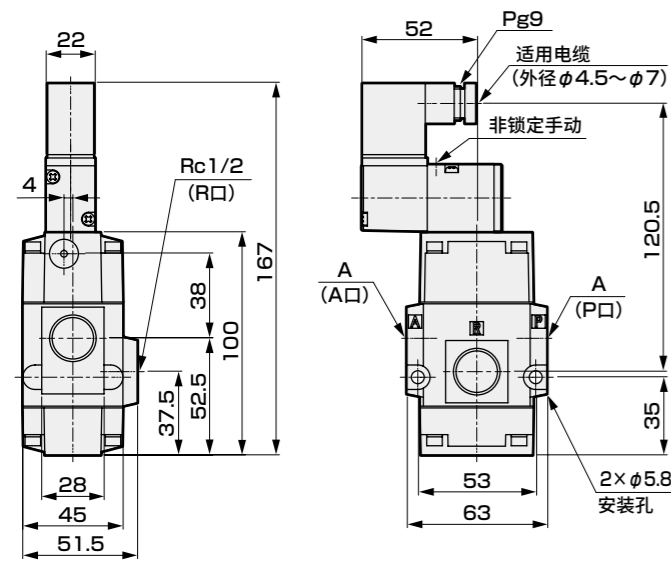
3GD/E

3KA1

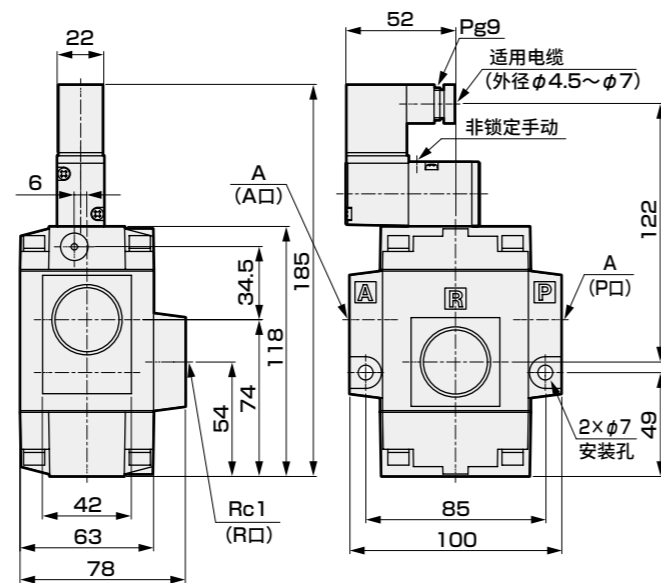
NP·NAP
NVP

带选择项外形尺寸图：NP14R系列

NP14R-10A, 15A-1 2G
 ●带DIN端子箱 (Pg9) 2H



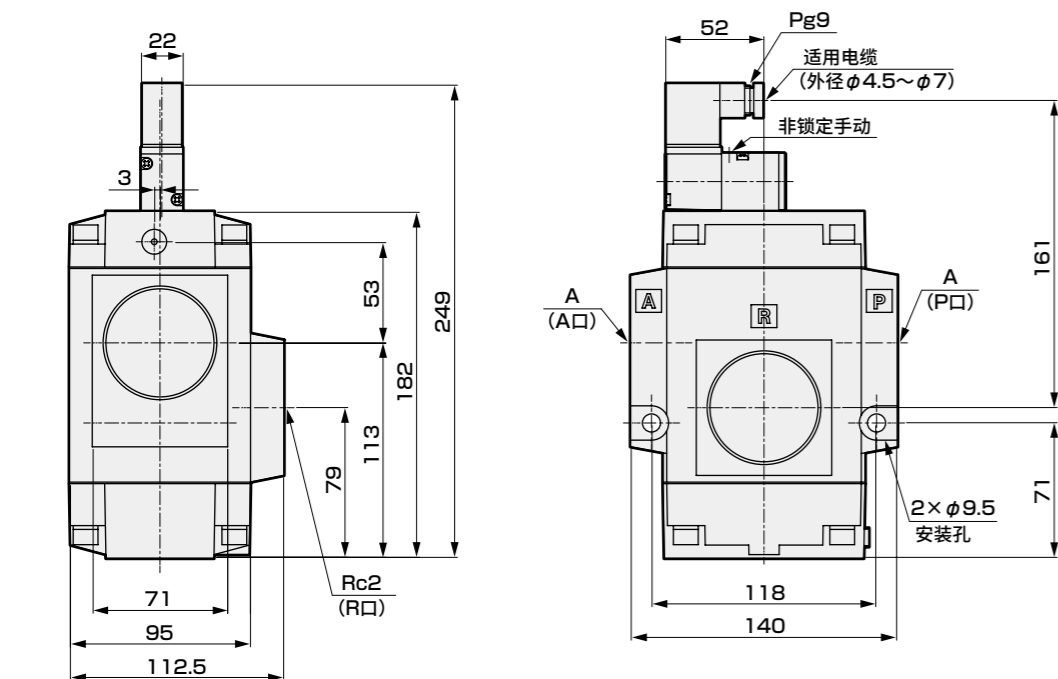
NP14R-20A, 25A-1 2G
 ●带DIN端子箱 (Pg9) 2H



型号	A
NP14R-10A-1**	Rc3/8
NP14R-15A-1**	Rc1/2

型号	A
NP14R-20A-1**	Rc3/4
NP14R-25A-1**	Rc 1

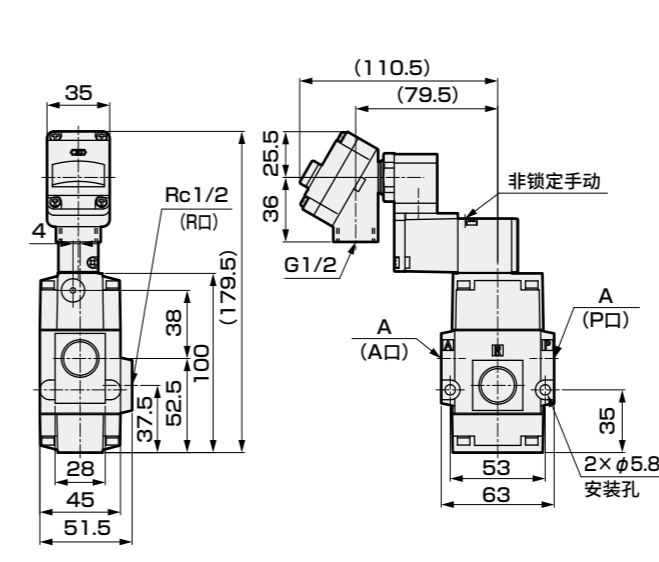
NP14R-32A, 40A, 50A-1 2G
 ●带DIN端子箱 (Pg9) 2H



型号	A
NP14R-32A-1**	Rc1 1/4
NP14R-40A-1**	Rc1 1/2
NP14R-50A-1**	Rc 2

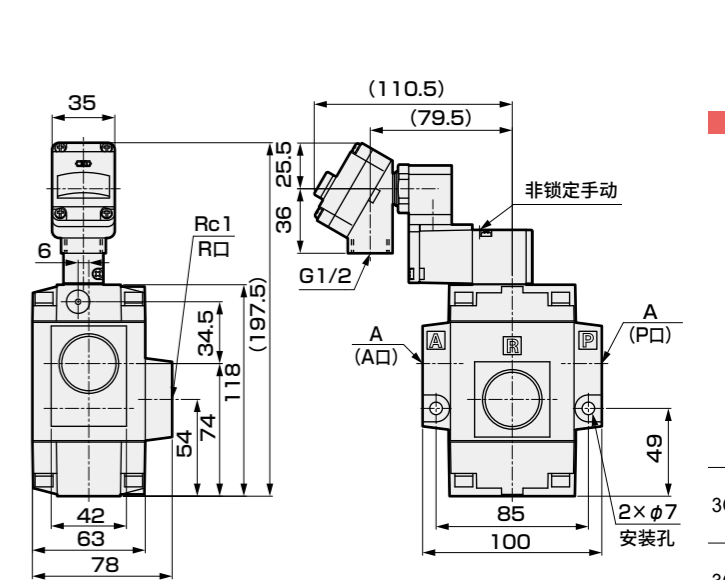
带选择项外形尺寸图：NP14R系列

NP14R-10A, 15A-1 3T
 ●带T形端子箱 (G1/2) 3R



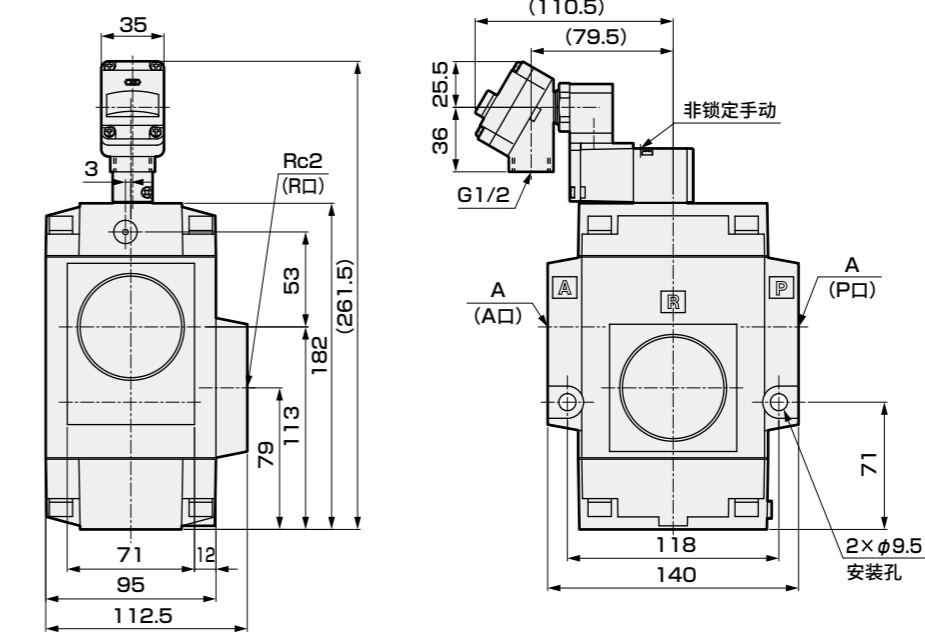
型号	A
NP14R-10A-1**	Rc3/8
NP14R-15A-1**	Rc1/2

NP14R-20A, 25A-1 3T
 ●带T形端子箱 (G1/2) 3R



型号	A
NP14R-20A-1**	Rc3/4
NP14R-25A-1**	Rc 1

NP14R-32A, 40A, 50A-1 3T
 ●带T形端子箱 (G1/2) 3R



型号	A
NP14R-32A-1**	Rc1 1/4
NP14R-40A-1**	Rc1 1/2
NP14R-50A-1**	Rc 2

先导式3通阀

3GA/B

3GD/E

3KA1

NP·NAP
NVP

先导式3通阀

3GA/B

3GD/E

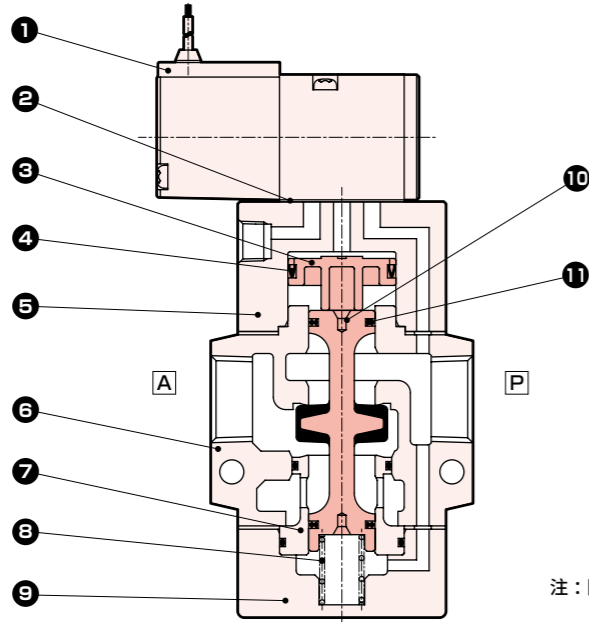
3KA1

NP·NAP
NVP

NP13R·NP14R Series

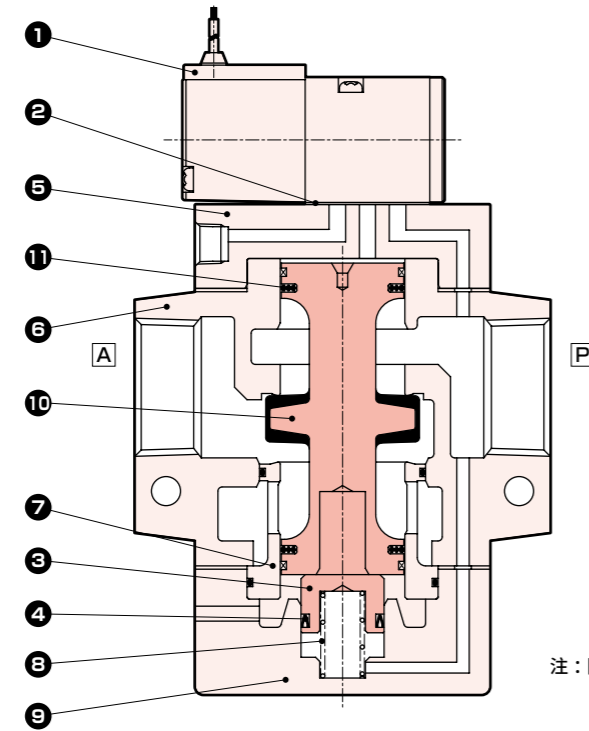
内部结构图、材质

● NP₁₄¹³R-10A、15A



注：图示为NP13R。

● NP₁₄¹³R-20A~50A



注：图示为NP13R。

编号	部件名称	材质	编号	部件名称	材质
1	先导电磁阀	—	7	阀座	C3604 黄铜
2	密封垫	NBR 丁腈橡胶	8	弹簧	SUS304 不锈钢
3	活塞	POM 聚缩醛树脂	9	盖	AC4C 铝铸件
4	MY密封件	NBR 丁腈橡胶	10	阀杆	NBR、A2017 丁腈橡胶、铝
5	阀盖	AC4C 铝铸件	11	密封件	NBR 丁腈橡胶
6	阀体	AC4C 铝铸件			

关于维护用部件，请参阅CKD元件产品网站
(<https://www.ckd.co.jp/kiki/jp/sc/>) → “型号” → 维护用部件。

MEMO

先导式3通阀

3GA/B

3GD/E

3KA1

NP·NAP
NVP

卷末

先导式3通阀

3GA/B

3GD/E

3KA1

NP·NAP
NVP

卷末



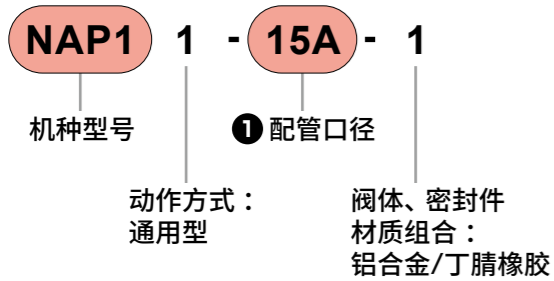
外部先导式气动提升阀

NAP11 Series

- 通用型
- 配管口径：Rc3/8 ~ Rc2



型号表示方法



① 配管口径

符号	内容
10A	Rc 3/8
15A	Rc 1/2
20A	Rc 3/4
25A	Rc 1
32A	Rc 1 1/4
40A	Rc 1 1/2
50A	Rc 2

二次电池对应规格 (样本编号：CC-1226CS)

- 二次电池制造工序中可使用的结构

NAP11 - P4※

※详情请咨询本公司。

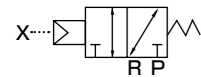
食品制造工序对应规格 (样本编号：CC-1271CS)

- 使用可在食品制造工序中使用的食品级润滑油、符合日本食品卫生法的树脂、橡胶

NAP11 - FP※

回路图符号

- 通用型



通用规格

项目	NAP11
动作方式	通用型
使用流体	压缩空气、低真空
耐压力 MPa	1.2
使用压力 MPa	0~0.8(但真空使用时为 $1.3 \times 10^2 \sim 8 \times 10^5$ Pa(abs))
流体温度 °C	5~60
环境温度 °C	-5~60
给油	自润滑(但给润滑油时, 请使用1类ISO VG32透平油。)
阀座泄漏 cm ³ /min	1以下(空压0.02~0.8MPa时)
阀结构	外部先导式平衡提升结构
安装方式	自由
先导流体	空气
先导压力 MPa	0.35~0.7
先导配管口径(X口)	Rc 1/8

各机种规格

项目	配管口径		通径 (mm)	响应时间 (ms)	重量 (kg)
	P、A口	R口			
NAP11-10A	Rc3/8	Rc 1/2	相当于14.8	30以下 (注1)	0.6
NAP11-15A	Rc1/2				
NAP11-20A	Rc3/4	Rc 1	相当于25.4	60以下 (注1)	1.4
NAP11-25A	Rc 1				
NAP11-32A	Rc 1 1/4	Rc 2	相当于41.4	120以下 (注1)	4.2
NAP11-40A	Rc 1 1/2				
NAP11-50A	Rc 2				

注1：响应时间为供给压力0.5MPa、自润滑ON时的数值。会因压力及润滑油的油质而变化。

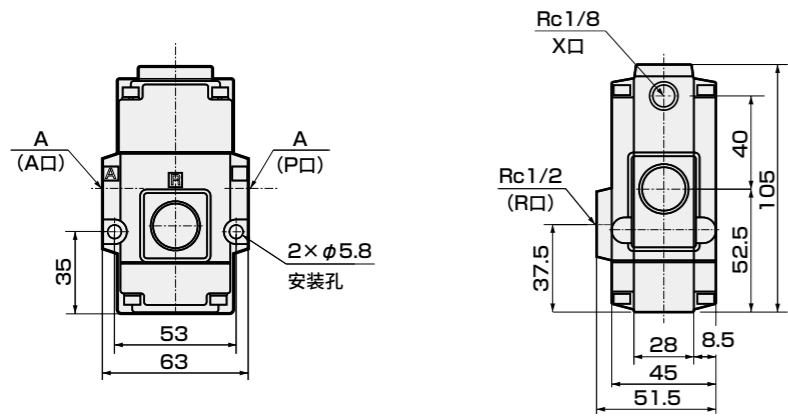
流量特性

机种型号	P→A				A→R			
	C[dm ³ /(s·bar)]	b	S(mm ²)	Q[L/min(ANR)]	C[dm ³ /(s·bar)]	b	S(mm ²)	Q[L/min(ANR)]
NAP11-10A	15	0.31	-	3,838	16	0.28	-	4,018
NAP11-15A	18	0.29	-	4,548	17	0.26	-	4,217
NAP11-20A	35	0.27	-	8,735	41	0.21	-	9,877
NAP11-25A	-	-	200	11,758	-	-	210	12,345
NAP11-32A	-	-	600	35,273	-	-	610	35,861
NAP11-40A	-	-	630	37,036	-	-	620	36,448
NAP11-50A	-	-	660	38,800	-	-	630	37,036

注1：有效截面积S与音速导率C的换算公式为 $S \approx 5.0 \times C$ 。

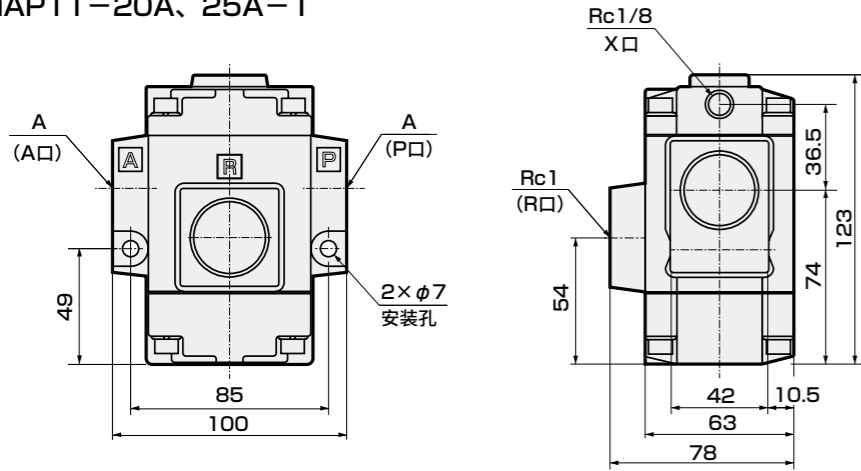
外形尺寸图

NAP11-10A、15A-1



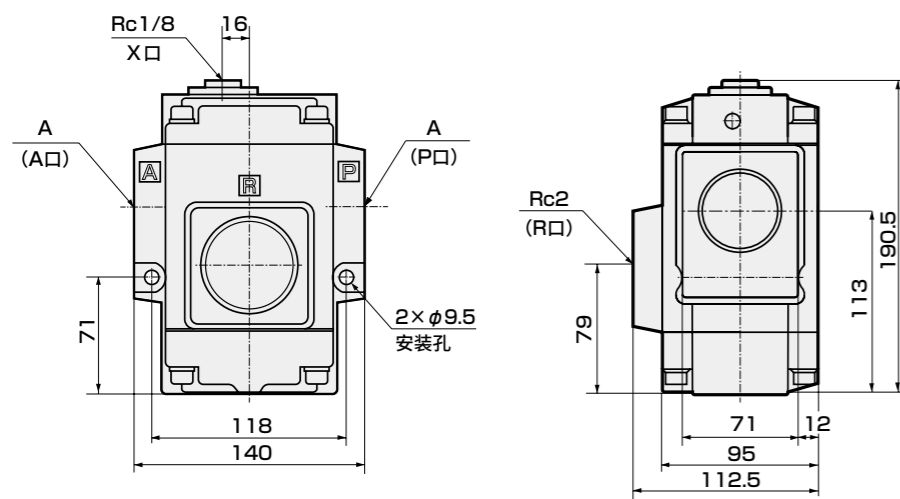
型号	A
NAP11-10A-1	Rc3/8
NAP11-15A-1	Rc1/2

NAP11-20A、25A-1



型号	A
NAP11-20A-1	Rc3/4
NAP11-25A-1	Rc 1

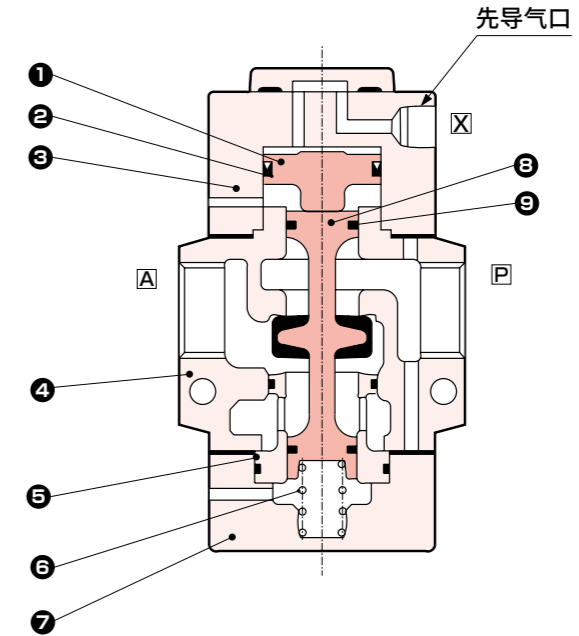
NAP11-32A、40A、50A-1



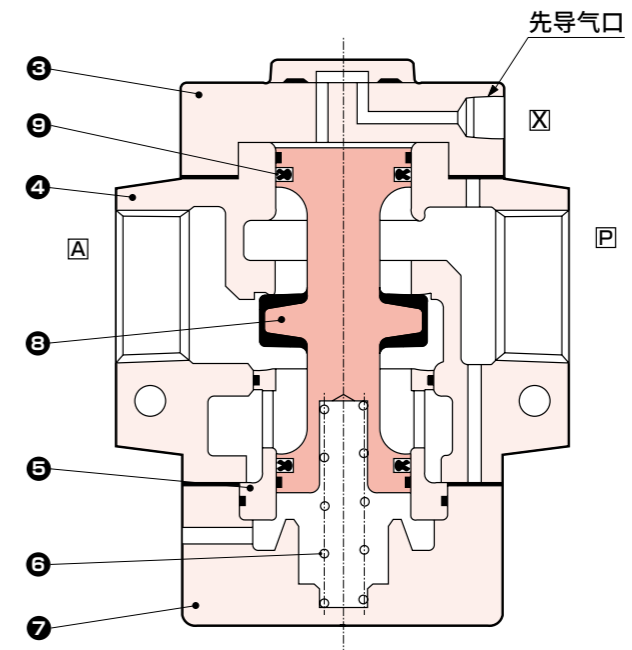
型号	A
NAP11-32A-1	Rc1 1/4
NAP11-40A-1	Rc1 1/2
NAP11-50A-1	Rc 2

内部结构图、材质

● NAP11-10A、15A



● NAP11-20A、25A、32A、40A、50A



编号	部件名称	材质	编号	部件名称	材质
1	活塞	POM 聚缩醛树脂	6	弹簧	SWP 琴钢丝
2	MY密封件	NBR 丁腈橡胶	7	阀盖	AC4C 铝铸件
3	密封套	AC4C 铝铸件	8	阀杆	NBR, A2017 丁腈橡胶、铝
4	阀体	AC4C 铝铸件	9	密封件	NBR 丁腈橡胶
5	阀座	C3604 黄铜			

关于维护用部件，请参阅CKD元件产品网站
 (<https://www.ckd.co.jp/kiki/jp/sc/>) → “型号” → 维护用部件。



外部先导式电磁阀

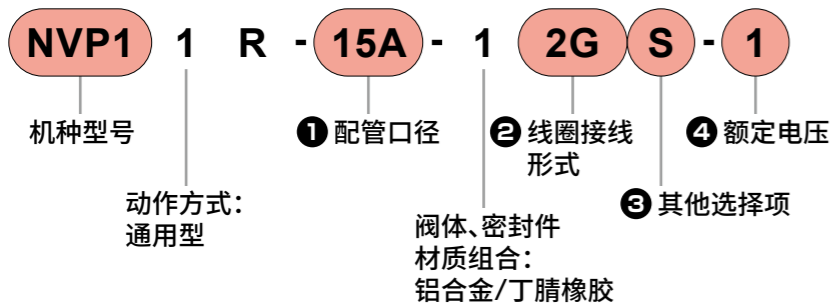
NVP11R Series

- 通用型
- 配管口径：Rc3/8 ~ Rc2



关于型号的适用详情，请参阅本公司网站。

型号表示方法



注：手动操作(非锁定式)为标准规格。

① 配管口径

符号	内容
10A	Rc 3/8
15A	Rc 1/2
20A	Rc 3/4
25A	Rc 1
32A	Rc 1 1/4
40A	Rc 1 1/2
50A	Rc 2

② 线圈接线形式

符号	内容		
2C	标准	直接引线线圈	
2G	选择项	带DIN端子箱(Pg9螺纹)	
		带指示灯带DIN端子箱(Pg9螺纹)	
3T	选择项	带T形端子箱(G1/2)	
3R	选择项	带指示灯带T形端子箱(G1/2)	

③ 其他选择项

符号	内容
无符号	无选择项
S	带浪涌吸收器 注1

注1：浪涌吸收器型为直接引线线圈时为附带产品，带端子箱线圈时为安装在端子箱内。

④ 额定电压

符号	内容	
1	标准	AC100V(50/60Hz), AC110V(60Hz)
2		AC200V(50/60Hz), AC220V(60Hz)
3		DC24V
AC110V	选择项	AC110V(50/60Hz)
AC220V	选择项	AC220V(50/60Hz)

二次电池对应规格 (样本编号：CC-1226CS)

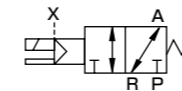
- 二次电池制造工序中可使用的结构

NVP11R - - **P4**※

※详情请咨询本公司。

回路图符号

- 通用型



通用规格

项 目	NVP11R	
动作方式	通用型	
使用流体	压缩空气、低真空	
耐压力	MPa	1.2
使用压力	MPa	0~0.8(但真空使用时为 $1.3 \times 10^2 \sim 8 \times 10^5 \text{Pa(abs)}$)
流体温度	℃	5~60
环境温度	℃	-5~60
绝缘等级	等级 130(B)	
给油	自润滑(但给润滑油时，请使用1类ISO VG32透平油。)	
阀座泄漏	cm ³ /min	1以下(空压0.02~0.8MPa时)
阀结构	外部先导式平衡提升结构	
安装方式	自由	
先导流体	空气	
先导压力	MPa	0.35~0.7
先导配管口径(X口)	Rc1/8	

各机种规格

项 目 机种型号	配管口径		口径(mm)	响应时间(ms)	重量(kg)
	P、A口	R口			
NVP11R-10A	Rc3/8	Rc1/2	相当于14.8	30以下(注1)	0.7
NVP11R-15A	Rc1/2				
NVP11R-20A	Rc3/4	Rc 1	相当于25.4	60以下(注1)	1.5
NVP11R-25A	Rc1				
NVP11R-32A	Rc 1 1/4	Rc 2	相当于41.4	120以下(注1)	4.5
NVP11R-40A	Rc 1 1/2				
NVP11R-50A	Rc 2				

注1：响应时间为供给压力0.5MPa、自润滑ON时的数值。会因压力及润滑油的质油而变化。

电气规格

项 目	NVP11R					
额定电压	V	DC24	AC100(50Hz/60Hz) AC110(60Hz) 注1	AC200(50Hz/60Hz) AC220(60Hz) 注1	AC110 (50Hz/60Hz)	AC220 (50Hz/60Hz)
电压波动范围			±10%			
功耗	W	1.8	-	-	-	-
视在功率(启动时)	VA	-	6.8/5.4	6.8/5.4	6.8/5.4	6.8/5.5
视在功率(保持时)	VA	-	4.1/3.2	4.2/3.2	4.1/3.2	4.2/3.3

注1：额定电压AC100V 50/60Hz可使用AC110V 60Hz, AC200V 50/60Hz可使用AC220V 60Hz。

流量特性

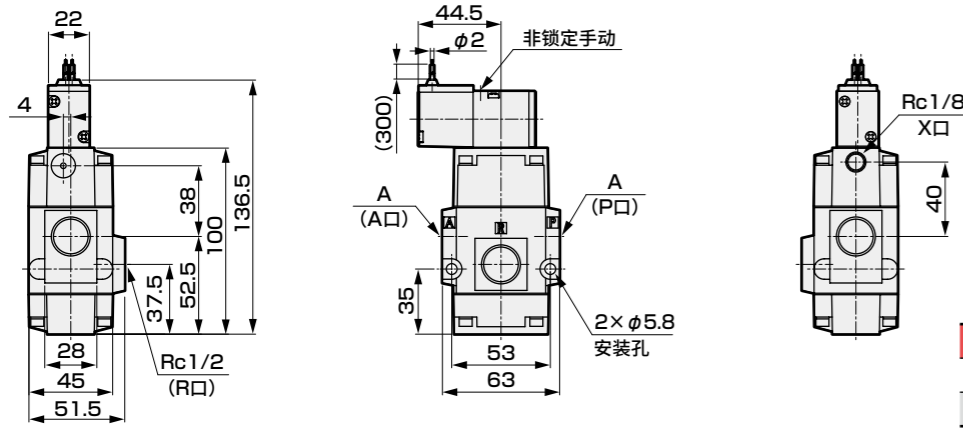
机种型号	P→A				A→R			
	C[dm ³ /(s·bar)]	b	S(mm ²)	Q[L/min(ANR)]	C[dm ³ /(s·bar)]	b	S(mm ²)	Q[L/min(ANR)]
NVP11R-10A	15	0.31	-	3,838	16	0.28	-	4,018
NVP11R-15A	18	0.29	-	4,548	17	0.26	-	4,217
NVP11R-20A	35	0.27	-	8,735	41	0.21	-	9,877
NVP11R-25A	-	-	200	11,758	-	-	210	12,345
NVP11R-32A	-	-	600	35,273	-	-	610	35,861
NVP11R-40A	-	-	630	37,036	-	-	620	36,448
NVP11R-50A	-	-	660	38,800	-	-	630	37,036

注1：有效截面积S与音速率C的换算公式为 $S \approx 5.0 \times C$ 。

外形尺寸图

NVP11R-10A, 15A-12C

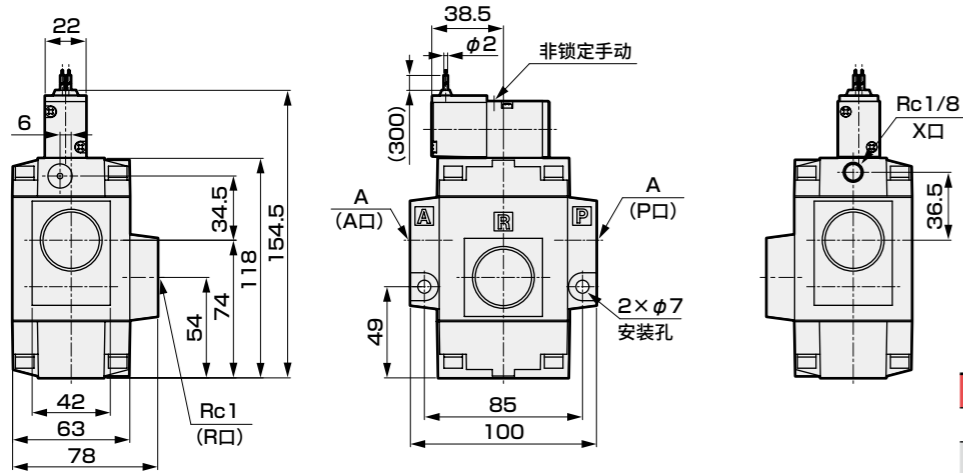
● 直接引线线圈



型号	A
NVP11R-10A-1***	Rc3/8
NVP11R-15A-1***	Rc1/2

NVP11R-20A, 25A-12C

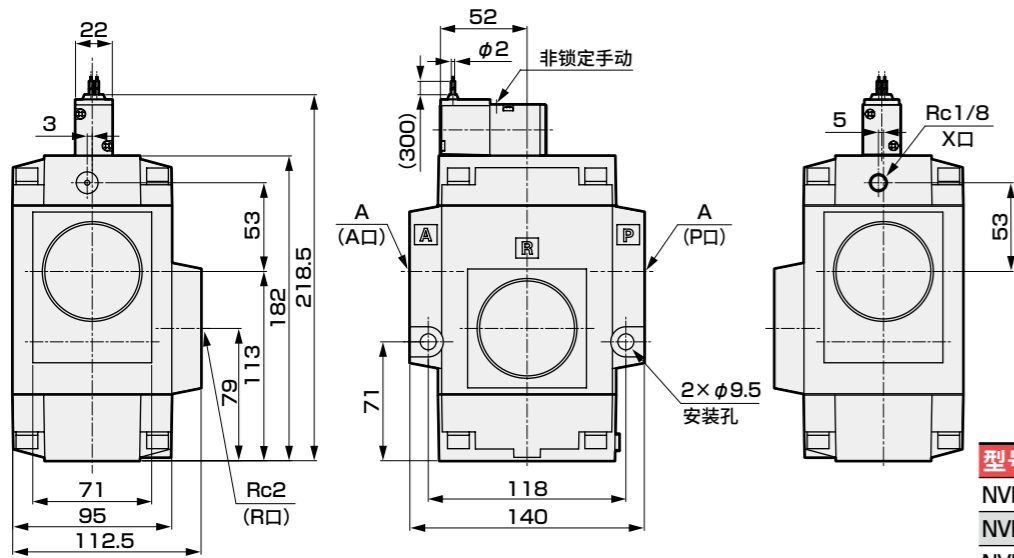
● 直接引线线圈



型号	A
NVP11R-20A-1***	Rc3/4
NVP11R-25A-1***	Rc1

NVP11R-32A, 40A, 50A

● 直接引线线圈



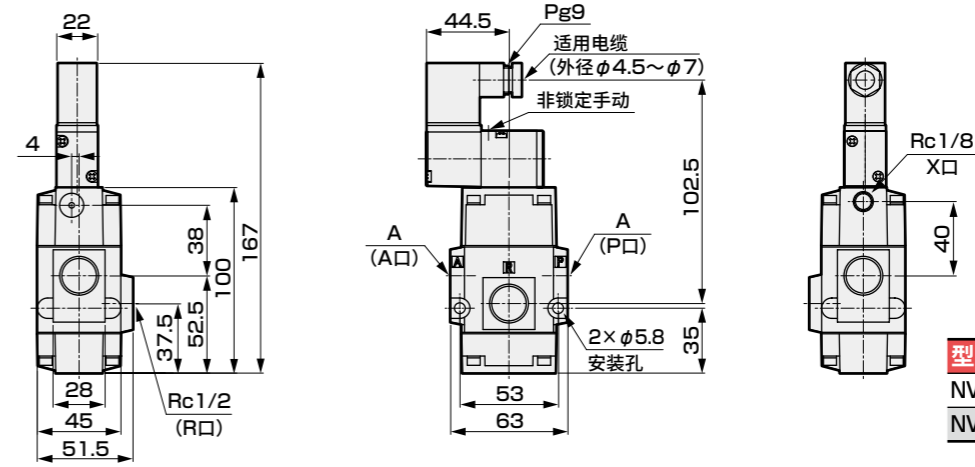
型号	A
NVP11R-32A-1***	Rc1 1/4
NVP11R-40A-1***	Rc1 1/2
NVP11R-50A-1***	Rc2

带选择项外形尺寸图

带选择项外形尺寸图

NVP11R-10A, 15A-1 ^{2G}/_{2H}

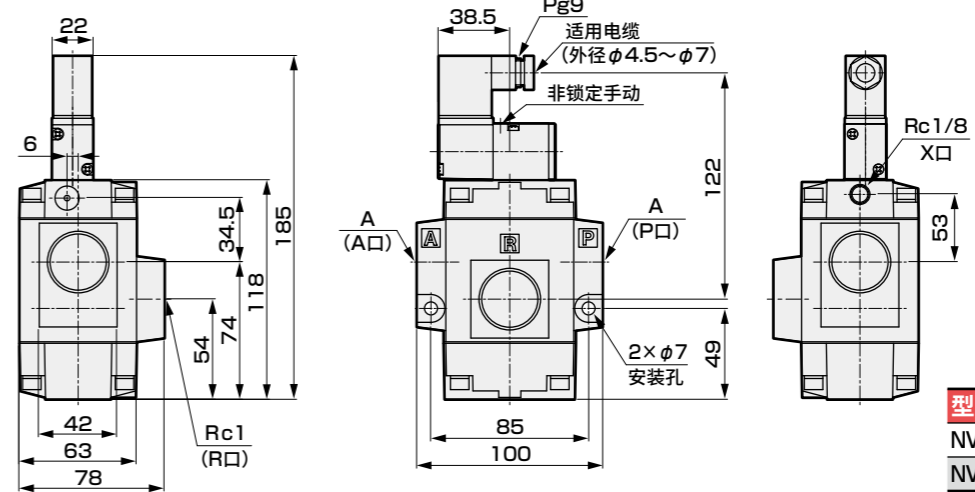
● 带DIN端子箱 (Pg9)



型号	A
NVP11R-10A-1***	Rc3/8
NVP11R-15A-1***	Rc1/2

NVP11R-20A, 25A-1 ^{2G}/_{2H}

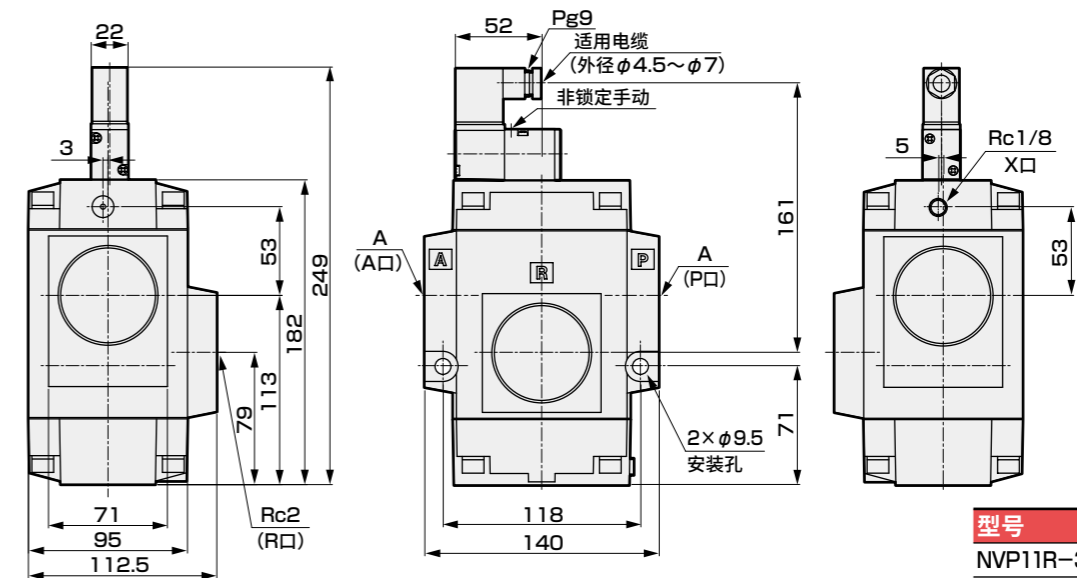
● 带DIN端子箱 (Pg9)



型号	A
NVP11R-20A-1***	Rc3/4
NVP11R-25A-1***	Rc1

NVP11R-32A, 40A, 50A-1 ^{2G}/_{2H}

● 带DIN端子箱 (Pg9)



型号	A
NVP11R-32A-1***	Rc1 1/4
NVP11R-40A-1***	Rc1 1/2
NVP11R-50A-1***	Rc2

先导式3通阀

3GA/B

3GD/E

3KA1

NP·NAP
NVP

卷末

先导式3通阀

3GA/B

3GD/E

3KA1

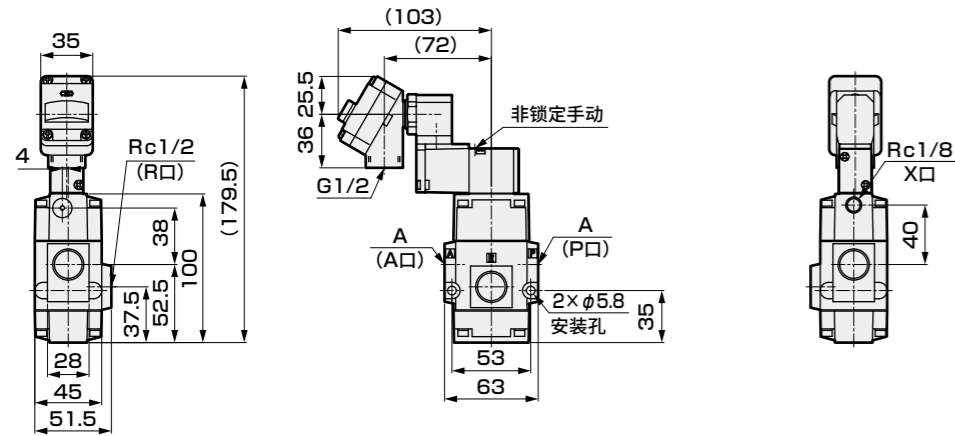
NP·NAP
NVP

卷末

带选择项外形尺寸图

NVP11R-10A, 15A-1 3T
3R

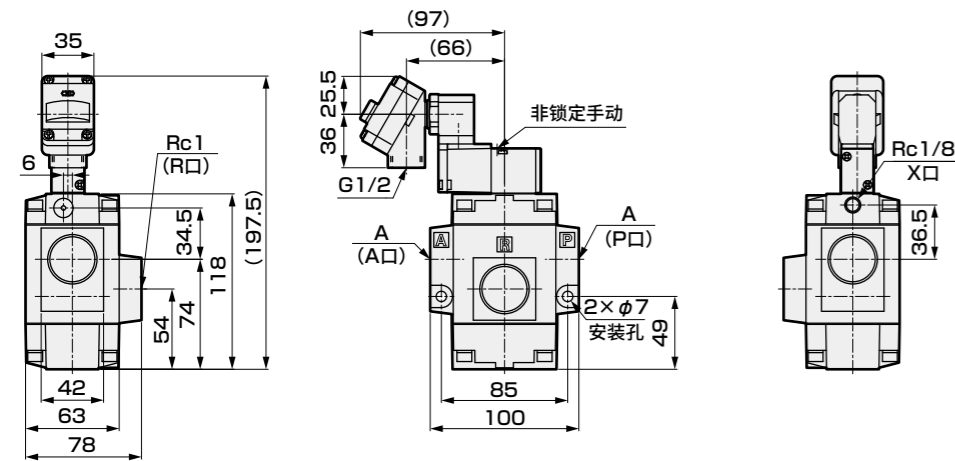
●带T形端子箱(G1/2)



型号	A
NVP11R-10A-1**	Rc3/8
NVP11R-15A-1**	Rc1/2

NVP11R-20A, 25A-1 3T
3R

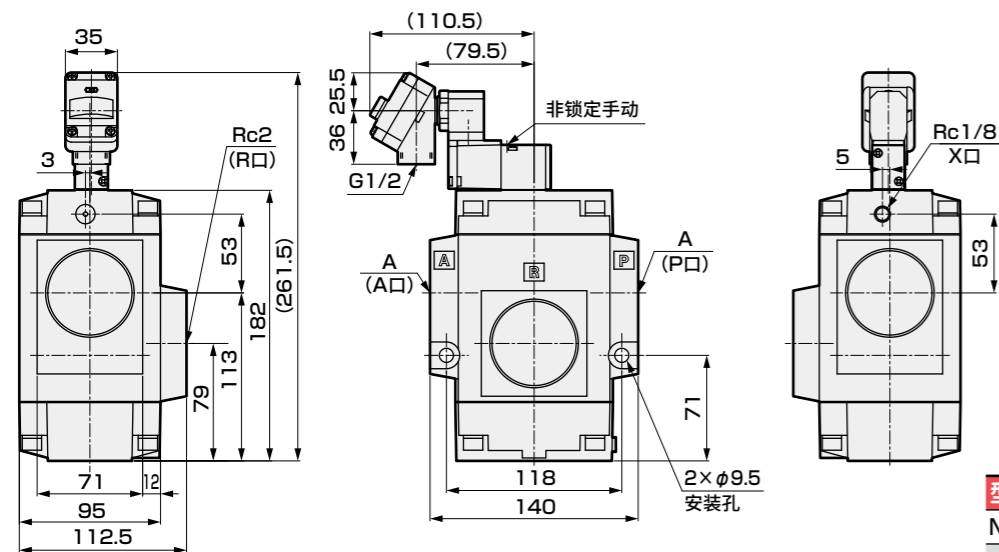
●带T形端子箱(G1/2)



型号	A
NVP11R-20A-1**	Rc3/4
NVP11R-25A-1**	Rc1

NVP11R-32A, 40A, 50A-1 3T
3R

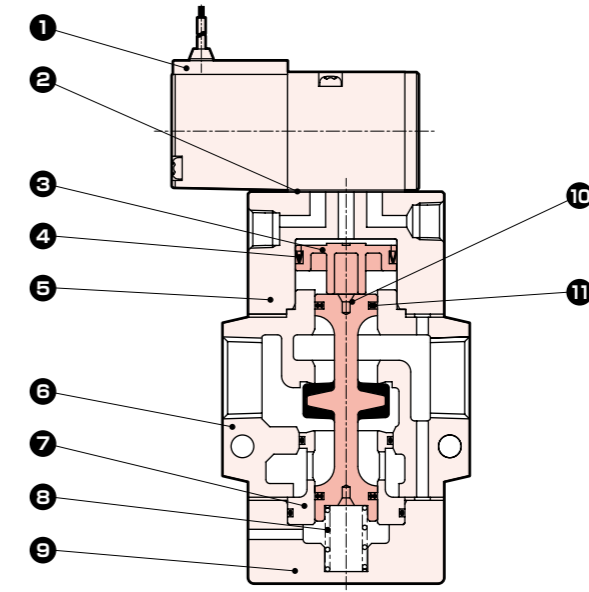
●带T形端子箱(G1/2)



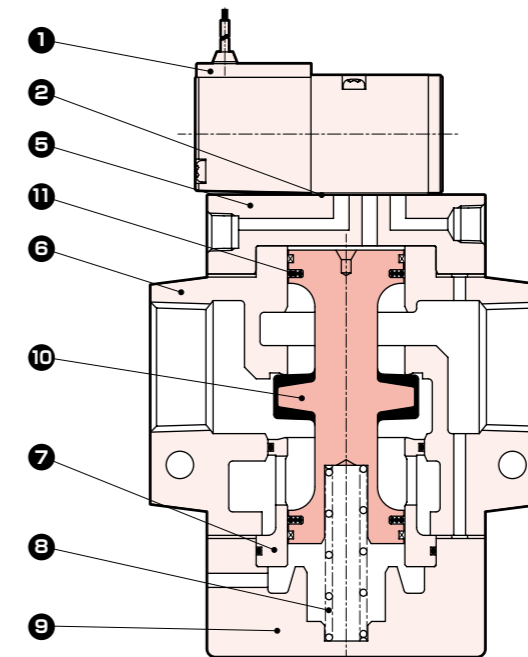
型号	A
NVP11R-32A-1**	Rc1 1/4
NVP11R-40A-1**	Rc1 1/2
NVP11R-50A-1**	Rc2

内部结构图、材质

● NVP11R-10A, 15A



● NVP11R-20A, 25A, 32A, 40A, 50A



编号	部件名称	材质	编号	部件名称	材质
1	先导电磁阀	-	7	阀座	C3604 黄铜
2	密封垫	NBR 丁腈橡胶	8	弹簧	SWP 琴钢丝
3	活塞	POM 聚缩醛树脂	9	盖帽	AC4C 铝铸件
4	MY密封件	NBR 丁腈橡胶	10	阀杆	NBR, A2017 丁腈橡胶、铝
5	阀盖	AC4C 铝铸件	11	密封件	NBR 丁腈橡胶
6	阀体	AC4C 铝铸件			

关于维护用部件, 请参阅CKD元件产品网站
(<https://www.ckd.co.jp/kiki/jp/sc/>) → “型号” → 维护用部件。

先导式3通阀

3GA/B

3GD/E

3KA1

NP·NAP
NVP

先导式3通阀

3GA/B

3GD/E

3KA1

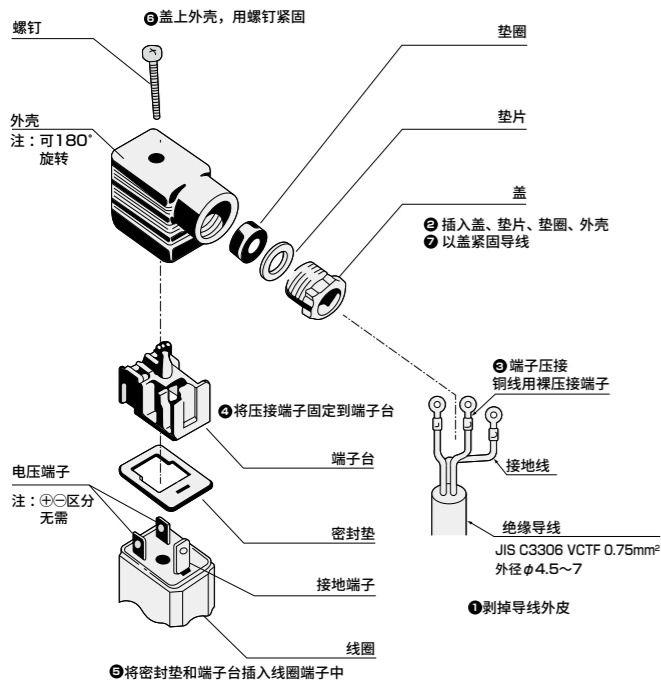
NP·NAP
NVP

端子箱的接线方法

DIN端子箱、T形端子箱的接线方法请参考下图进行操作。

DIN端子箱(Pg9)、带指示灯DIN端子箱(Pg9)

- ①请使用下述绝缘导线。
 - 导线外径： $\phi 4.5 \sim \phi 7$ ·公称截面积：0.75mm²
- ②请将铜线用压接端子插入绝缘导线中，然后进行端子压接。端子箱的端子螺纹规格为M3。
- ③请按以下所示扭矩紧固螺钉。
 - 螺钉紧固扭矩…0.5Nm ·端子螺钉紧固扭矩…0.5Nm

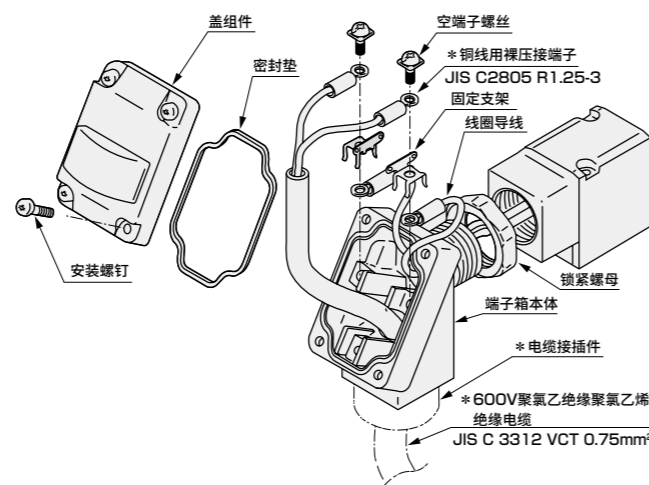


请按①~⑤的作业步骤进行配线。

※从外壳中取出端子台，进行180°旋转，然后再次压入到外壳中，即可变更导线伸出方向。

T形端子箱(G1/2)、带指示灯T形端子箱(G1/2)

- ①请使用下述绝缘导线。
 - 公称截面积：0.75mm²
- ②请将铜线用压接端子插入绝缘导线中，然后进行端子压接。端子箱的端子螺纹规格为M3。
- ③请按以下所示扭矩紧固螺钉。
 - 安装螺钉紧固扭矩…0.5Nm ·端子螺钉紧固扭矩…0.5Nm



* 本公司产品中不包含标记的部件。

※更改T形端子箱的朝向

要更改出厂时的T形端子箱的朝向时，请按以下步骤操作。

- ①用工具(活动扳手、扳手等)钳住T形端子箱的对边(宽25)，朝逆时针方向旋松。
- ②旋松锁紧螺母。
- ③将T形端子箱朝紧固方向(顺时针)旋转，直至停在目标位置前的约15°。
- ④用手将锁紧螺母轻轻紧固在线圈侧。
- ⑤用工具钳住T形端子箱的对边进行旋转(约15°)紧固，直至到达目标位置。

注：要从出厂时的位置进一步将端子箱贴紧并更改朝向时，请旋转1/2圈以内。



气动元件

为了安全地使用本产品

使用前请务必阅读。

关于阀常规注意事项，请在卷头29确认。

个别注意事项：先导式3通阀NP·NAP·NVP系列

设计、选型时

警告

■ 关于周围环境

- ①NP、NVP系列无法在有爆炸性气体的环境中使用。在爆炸性气体环境中使用时，除了将机种变更成NAP系列外，请另行在先导空气回路中安装防爆型电磁阀。
- ②环境中尘埃等较多时，请在排气口上安装消声器或接头以防止尘埃进入。

■ 无法用于紧急遮断阀等。

并非按照紧急遮断阀等安全确保阀所设计。此类系统时，请在采取其他可靠的安全确保手段的基础上使用。

■ 关于流体温度

请在使用流体温度范围内使用。

■ 关于周围环境

- ①请勿在有腐蚀性气体环境中以或可能侵蚀构成材料的环境下使用。
- ②请勿在靠近发热体或受到辐射热的场所使用。
- ③请在使用环境温度范围内使用。
- ④在寒冷地区使用时，请采取适当的防冻结措施。
- ⑤请对产品样本记载的规格中的防护等级采取适当的防护措施。但是，在室外使用时，请与本公司协商。
- ⑥在会沾到油及焊渣等的场所使用时，请采取适当的保护措施。

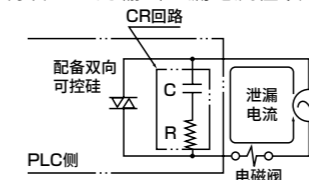
注意

■ 关于超干燥空气

阀内部用润滑油进行了初始润滑。至回路末端为止的空气质量状态都需超干燥空气时，有时并不适用。

■ 关于来自其他控制元件的泄漏电流

通过PLC等驱动电磁阀时，请确认PLC的输出泄漏电流在以下的规格范围内。否则会导致误动作。



AC100V	AC200V	DC24V
3.0mA以下	1.5mA以下	1.8mA以下

■ 外部先导空气的注意事项

- ①排水措施—压缩空气中含大量的冷凝水(水、氧化油、焦油、异物)。这些是导致气动元件的可靠性显著下降的原因。作为排水措施，请通过后冷却器、干燥机除湿、过滤器去除异物、焦油过滤器去除焦油等来改善空气质量(洁净空气)。
- ②自润滑使用—该系列实现了自润滑使用，因此无需油雾器，但在给油时请持续给油，确保润滑油不会耗尽。润滑油请使用与ISO VG32(#90)透平油的同等产品。
- ③过滤器—要安装的过滤器请使用滤芯5μm以下的产品。
- ④供给先导空气时，在动作压力范围以下的压力值时阀可能也会动作。

■ 最低工作压力

驱动NP系列需0.2MPa以上的压力。如果缩小流体供给口的配管截面积，阀动作时的压力下降有时会导致动作不稳定。

■ 确保维修保养空间

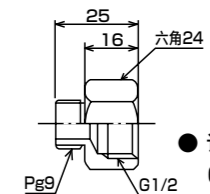
请确保维修保养、检查时所必需的空间。

■ 关于振动

请安装在没有振动的场所使用。

■ DIN端子箱、T形端子箱的接线方法请参阅技术资料(第244页)。

■ DIN端子箱的外部导线引入口的螺纹尺寸从Pg9更改为G1/2时，采用如下图所示的另售接插件。



■ 关于NP、NVP系列排气口推荐接头

在排气口(Rc1/8)上安装接头时，请使用“GWS□-6-S单侧直管(圆形)”。※对于NP、NVP系列的一部分，使用扳手进行配管连接并不容易，是用内六角扳手进行紧固的接头。安装消音器时，请使用“SLW-6A或SLW-6S”。

关于安装、装配、调整时、使用、维护时的注意事项，请参阅CKD元件产品网站(<https://www.ckd.co.jp/kiki/jp/sc/>)→“型号”→“使用说明书”。